

sur TOITURE ÉTANCHE ET FAÇADE

VENTAIR®

AF / AF45 / DE

Une grille à lames fixes étanche aux intempéries et perméable à l'air



Structure

•Le Ventair est fabriqué en aluminium anticorrosif. Il se pose aussi bien en toiture qu'en façade. Cet appareil a été conçu pour être le plus discret possible dans sa version AF ; Affleurant le toit, sa profondeur ne dépasse pas 350mm en encombrement intérieur. Le corps de la grille est encastré dans la toiture.

Le VENTAIR® est une grille à lames fixes en aluminium d'introduction ou d'extraction d'air en façade ou en toiture. Idéale pour les monuments historiques, bâtiments classés ou protégés, il permet une ventilation continue même en cas de pluie.



Cette grille est dédiée à la prise d'air ou rejet d'air des conduits de ventilation naturelle, mécanique simple flux, double flux ou désenfumage mécanique.

OPTIONS

TYPES

- Ventair AF
- Ventair AF 45°
- Ventair DE

Autres

- Thermo-laquage des ossatures (teintes RAL au choix)
- Grille anti-nuisibles en sous face du produit

Dénomination

L'emplacement du VENTAIR sur le toit donne lieu à deux dénominations distinctes.

AF (*affleurant*) ou AF 45° (*affleurant*)

Le Ventair AF affleure le toit et la pente de toit compris entre 0° et 44° ; Au-delà on passe sur le AF 45° pente de toit compris entre 45° et 90°.

Les lames sont dans le sens de la pente, perpendiculaire au faîtage, permettant une excellente étanchéité aux intempéries.

Le rejet d'eau peut s'effectuer de deux façons différentes selon la pente du toit :

- La pente est comprise entre 0 et 44° : le rejet se fait par descente EP sous la couverture, à prévoir par le couvreur.
- La pente est comprise entre 45 et 90° : l'eau est rejetée par la grille sur le toit.

DE (*débordant*)

Le Ventair est en saillie sur le toit, monté en costière.

Les lames sont dans le sens de la pente, perpendiculaires au faîtage, permettant une excellente étanchéité aux intempéries.



Ventair AF

Ventair AF 45°

Ventair DE

Attention

La grille n'est pas conçue pour recevoir l'eau ruissellement du toit, située au-dessus d'elle. Les vitesses sont définies suivant l'utilisation de la grille, pour le dimensionnement se rapprocher de l'équipe technique Skydôme.

Performance de ventilation

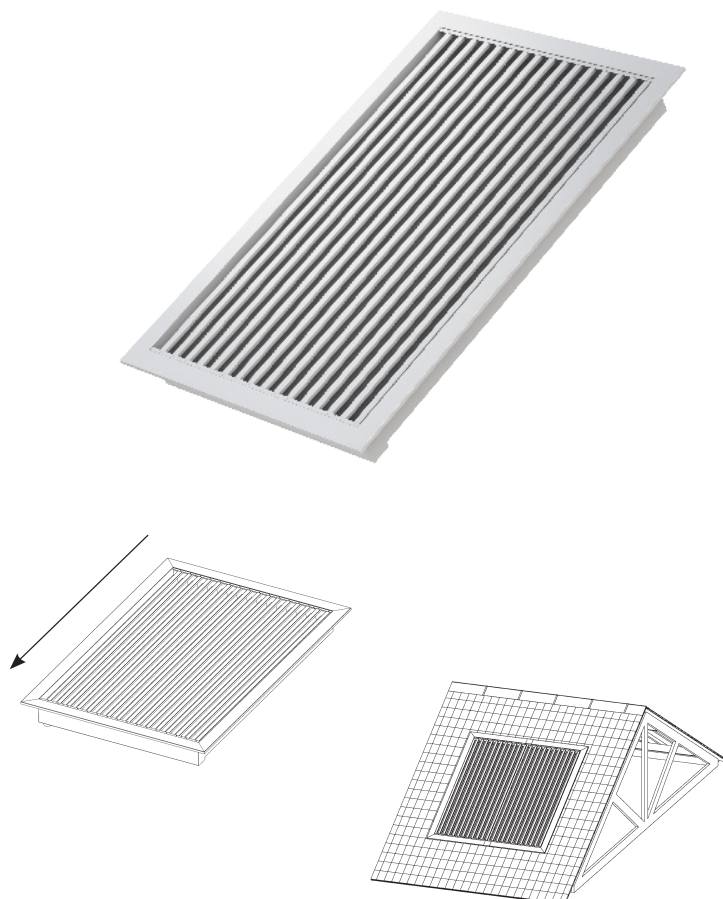
Les dimensions des grilles ainsi que leur nombre doivent être justifiés par une note de calcul. Veuillez prendre contact avec notre service technique.

Gamme dimensionnelle

VENTAIR AF (affleurant)
Pente toiture <45°

Largeur Passage d'Air :
500 mm < A < 3000 mm avec pas de 125 mm

Hauteur Passage d'Air :
500 < B < 3000 mm avec pas de 100 mm



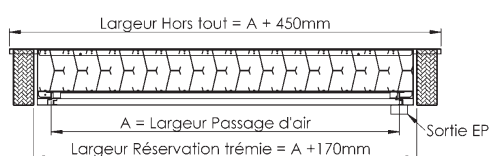
Largeur Passage d'Air	Largeur Réserve Trémie	Largeur Hors-Tout
500	670	950
625	795	1075
750	920	1200
875	1045	1325
1000	1170	1450
1125	1295	1575
1250	1420	1700
1375	1545	1825
1500	1670	1950
1625	1795	2075
1750	1920	2200
1875	2045	2325
2000	2320	2600
2125	2445	2725
2250	2570	2850
2375	2695	2975
2500	2820	3100
2625	2945	3225
2750	3070	3350
2875	3195	3475
3000	3320	3600

Hauteur Passage d'Air	Hauteur Réserve Trémie	Hauteur Hors-Tout
500	745	1025
600	845	1125
700	945	1225
800	1045	1325
900	1145	1325
1000	1245	1525
1100	1345	1625
1200	1445	1725
1300	1545	1825
1400	1645	1925
1500	1745	2025
1600	1845	2125
1700	1945	2225
1800	2045	2325
1900	2145	2425
2000	2245	2525
2100	2345	2625
2200	2445	2725
2300	2545	2825
2400	2645	2925
2500	2745	3025
2600	2845	3125
2700	2945	3225
2800	3045	3325
2900	3145	3425
3000	3245	3525

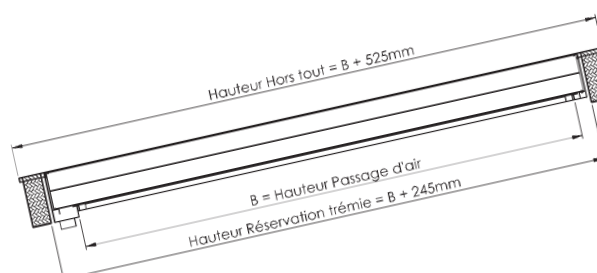
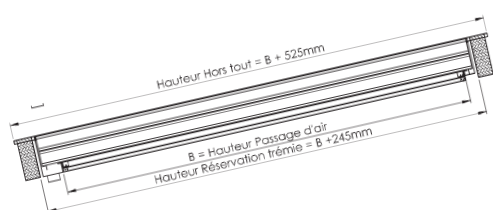
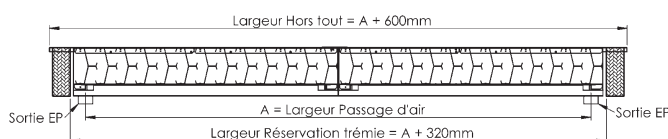
Schémas techniques

Dimensionnement

Pour une largeur de 500 à

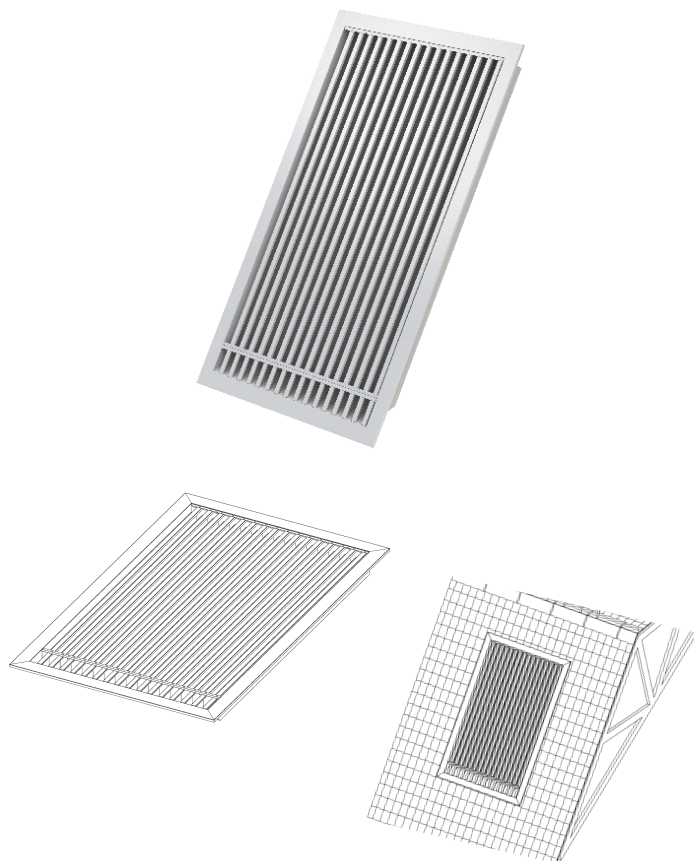


Pour une largeur de 2000 à 3000 mm (en 2 parties) :



Gamme dimensionnelle

VENTAIR AF 45° (affleurant)
Pente toiture > 45°



Largeur Passage d'Air :
500 mm < A < 3000 mm avec pas de 125 mm

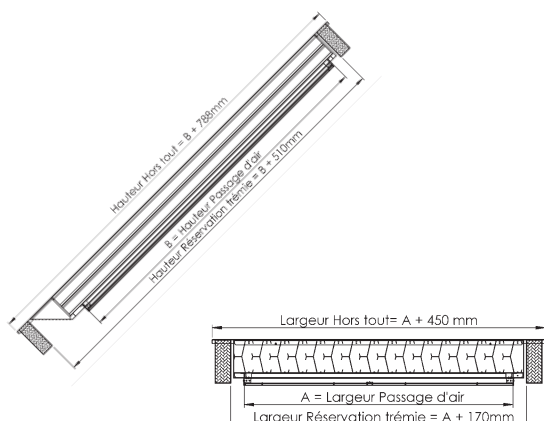
Hauteur Passage d'Air :
500 < B < 3000 mm avec pas de 100 mm

Largeur Passage d'Air	Largeur Réserve Trémie	Largeur Hors-Tout	Hauteur Passage d'Air	Hauteur Réserve Trémie	Hauteur Hors-Tout
500	670	950	500	1010	1288
625	795	1075	600	1110	1388
750	920	1200	700	1210	1488
875	1045	1325	800	1310	1588
1000	1170	1450	900	1410	1688
1125	1295	1575	1000	1510	1788
1250	1420	1700	1100	1610	1888
1375	1545	1825	1200	1710	1988
1500	1670	1950	1300	1810	2088
1625	1795	2075	1400	1910	2188
1750	1920	2200	1500	2010	2288
1875	2045	2325	1600	2110	2388
2000	2320	2600	1700	2210	2488
2125	2445	2725	1800	2310	2588
2250	2570	2850	1900	2410	2688
2375	2695	2975	2000	2510	2788
2500	2820	3100	2100	2610	2888
2625	2945	3225	2200	2710	2988
2750	3070	3350	2300	2810	3088
2875	3195	3475	2400	2910	3188
3000	3320	3600	2500	3010	3288
			2600	3110	3388
			2700	3210	3488
			2800	3310	3588
			2900	3410	3688
			3000	3510	3788

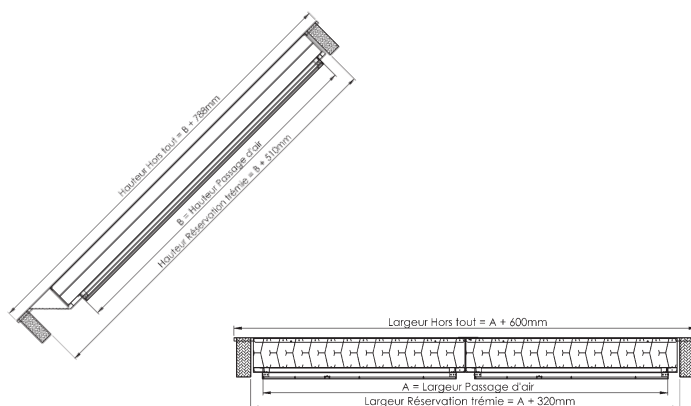
Schémas techniques

Dimensionnement

Pour une largeur de 500 à 1875 mm :



Pour une largeur de 2000 à 3000 mm (en 2 parties) :



Gamme dimensionnelle

VENTAIR DE (débordant)

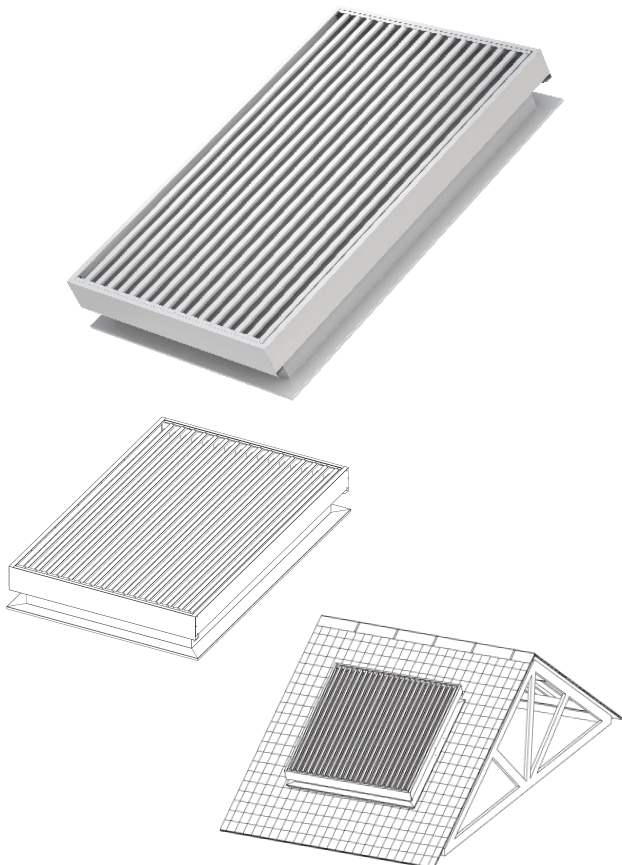
Pente toiture de 0° à 45°

Largeur Passage d'Air :

500 mm < A < 3000 mm avec pas de 125 mm

Hauteur Passage d'Air :

500 < B < 3000 mm avec pas de 100 mm



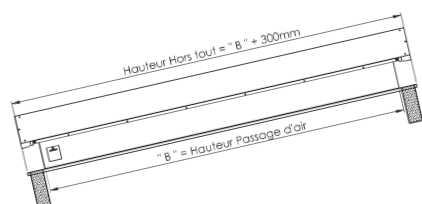
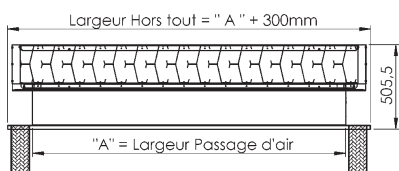
Largeur Passage d'Air	Largeur Réserve Trémie	Largeur Hors-Tout
500	500	800
625	625	925
750	750	1050
875	875	1175
1000	1000	1300
1125	1125	1425
1250	1250	1550
1375	1375	1675
1500	1500	1800
1625	1625	1925
1750	1750	2050
1875	1875	2175
2000	2300	2600
2125	2425	2725
2250	2550	2850
2375	2675	2975
2500	2800	3100
2625	2925	3225
2750	3050	3350
2875	3175	3475
3000	3300	3600

Hauteur Passage d'Air	Hauteur Réserve Trémie	Hauteur Hors-Tout
500	500	800
600	600	900
700	700	1000
800	800	1100
900	900	1200
1000	1000	1300
1100	1100	1400
1200	1200	1500
1300	1300	1600
1400	1400	1700
1500	1500	1800
1600	1600	1900
1700	1700	2000
1800	1800	2100
1900	1900	2200
2000	2000	2300
2100	2100	2400
2200	2200	2500
2300	2300	2600
2400	2400	2700
2500	2500	2800
2600	2600	2900
2700	2700	3000
2800	2800	3100
2900	2900	3200
3000	3000	3300

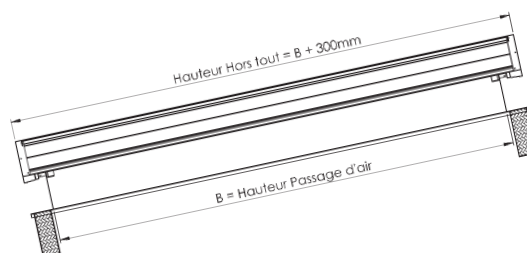
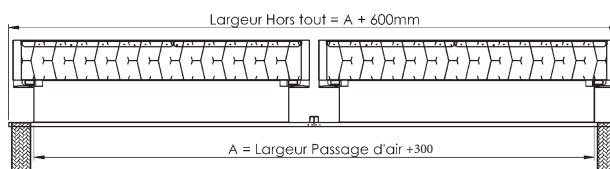
Schémas techniques

Dimensionnement

Pour une largeur de 500 à 1875 mm :



Pour une largeur de 2000 à 3000 mm (en 2 parties) :





SKYDÔME

Entre Deux Villes
02270 Sons-et-Ronchères
T : 03 23 21 79 90
M : info@skydome.eu
www.skydome.eu

Pour l'offre de produits dans d'autres pays, veuillez consulter votre représentant local ou visiter le site www.skydome.eu.

SKYDÔME se réserve le droit de modifier les spécifications du produit sans préavis. Les informations et détails techniques contenus dans cette documentation sont donnés de bonne foi et s'appliquent aux utilisations décrites. Les recommandations d'utilisation doivent être vérifiées pour leur adéquation et leur conformité aux exigences réelles, aux spécifications et à toutes les lois et réglementations applicables. Pour d'autres applications ou conditions d'utilisation, veuillez contacter notre équipe technique dont l'avis doit être sollicité pour les utilisations de nos produits non spécifiquement décrites ici. Pour vous assurer que vous consultez les informations les plus récentes et les plus précises sur les produits, veuillez visiter ce lien :